



AKTION

**Richts Schloss
BFD zum
Hammer-
preis ab
41,61 € / St.**

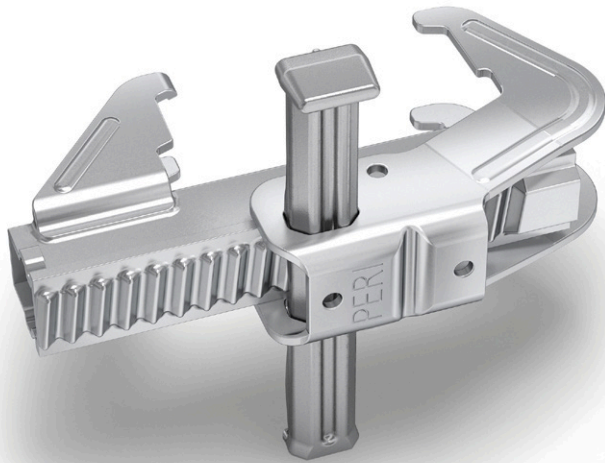
Dreifach funktionales Richtschloss für nahezu alle Verbindungen

Elementstöße – bündig, fluchtend und dicht – sind planerische Voraussetzung für saubere Betonoberflächen. Das vielseitig einsetzbare und mit nur einer Hand zu bedienende Richtschloss macht dies für nahezu jede Verbindung möglich.

PERI

**Schalung
Gerüst
Engineering**

www.peri.de



Beispielhafte Anwendungen / Verbindungen

- Horizontale Standardverbindungen von Elementen
- Aufstockungen bis 5,40m
- Höhenversätze im Erdniveau oder Wandversprünge
- Detaillösungen für Außen-, Innen- und Gelenkecken
- Kurze Pass- und Ausgleichsflächen
- Stirn- und Deckenrandabschalungen

Kleines BFD Paket (einwegverpackt) 2.190,- €

Artikel	Artikel-Nr.	Menge
Richtschiess BFD	023500	50

Großes BFD Paket (Gitterbox) 6.690,- €

Artikel	Artikel-Nr.	Menge
Richtschiess BFD	023500	150
Gitterbox 80x120-K	065016	1

Interesse? Ihr zuständiger Fachberater freut sich auf Ihre Anfrage
www.peri.de/fachberatersuche

Lieber bequem online bestellen, egal ob Neuware oder Gebrauchtmaterial?
www.schaltec.de/schalung/schalungzubehoer/richtschloesser/

Aktionsbedingungen

Bei den aufgeführten Preisen handelt es sich um Sonderpreise. Alle Preise gelten zuzüglich Fracht, Verpackungskosten und der gesetzlichen Mehrwertsteuer in Höhe von 19%. Die Aktion ist befristet bis zum 30.06.2023. Es gelten die Allgemeinen Geschäftsbedingungen von PERI (www.peri.de/agb) bzw. schaltec (www.schaltec.de/agb). Angebot nur in der Bundesrepublik Deutschland gültig. Eine Aktion der PERI Vertrieb Deutschland GmbH & Co. KG, Daimlerstraße 24-28, 89264 Weißenhorn. Irrtum, Schreib- und Druckfehler sind vorbehalten.



**Schalung
Gerüst
Engineering**

www.peri.de